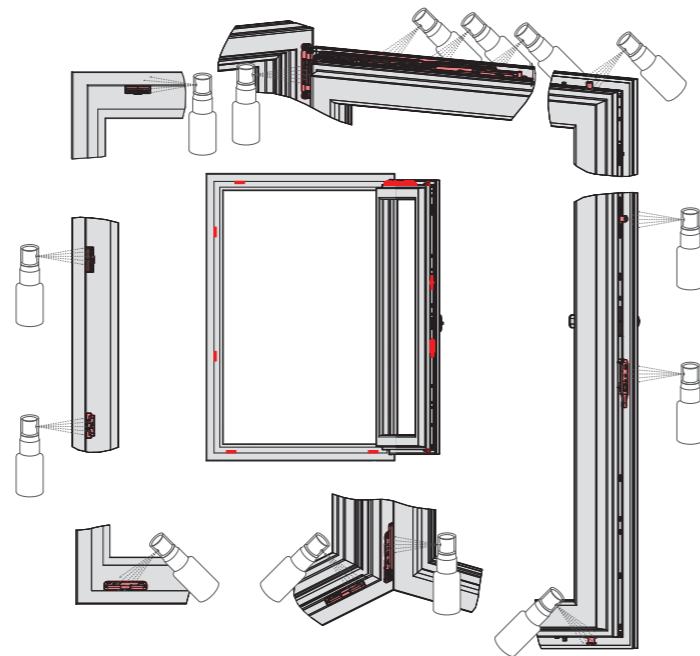


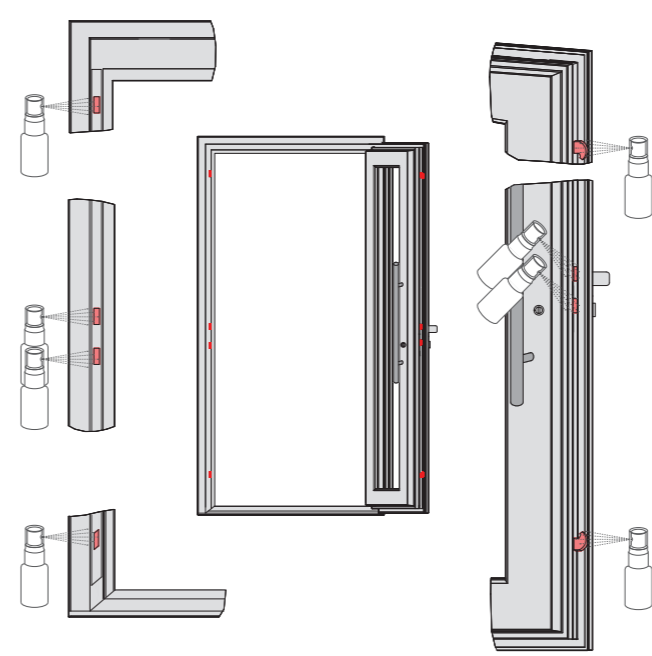


Beslagolie

Onderhoudsmiddel voor onderhoud van beweegbare beslagonderdelen. Door het inspuiten met beslagolie blijven de beslagonderdelen soepel lopen. De spray laat een beschermende film achter en is ook geschikt voor het verhelpen van piepende en knarsende geluiden.

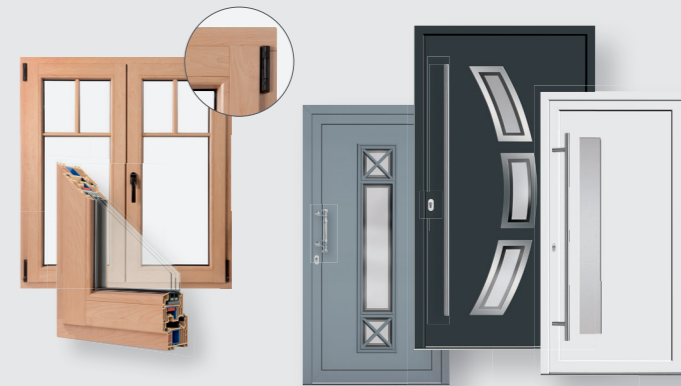


Raamverzorging



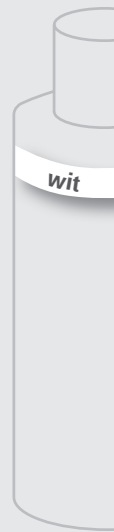
Deurverzorging

GAYKO-ONDERHOUDSMIDDELEN KUNSTSTOF



Ramen en deuren - een leven lang.

GAYKO
BETERE RAMEN EN DEUREN



Intensiefreiniger pvc-wit

Voor intensieve reiniging en conservering van witte kunststof ramen, deuren, rolluiken en alle witte hard-pvc kunststof oppervlakken.

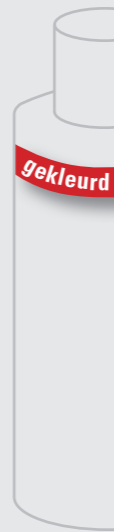
Gebruiksaanwijzing:

De reiniger op een zachte doek aanbrengen, de vervuilde oppervlakken grondig schoonwrijven en met schoon water afspoelen. Schudden voor gebruik!

Buiten bereik van kinderen houden!

De reinigingsmiddelen zijn:

huidvriendelijk/antibacterieel/antistatisch
niet brandbaar/biologisch afbreekbaar



Intensiefreiniger pvc-gekleurd

Voor de intensieve reiniging en conservering van pvc-structuur, gekleurde, met folie gelamineerde en gecoate ramen, deuren, rolluiken en borstweringen

Gebruiksaanwijzing:

De reiniger op een zachte doek aanbrengen, de vervuilde oppervlakken grondig schoonwrijven en met schoon water afspoelen. Schudden voor gebruik!

Buiten bereik van kinderen houden!

Bij streepvorming met
lauw water naspoelen



Afdichtingen onderhoudsmiddel

Het beschermings- en onderhoudsmiddel voor afdichtingen op een doek aanbrengen en de afdichting inwrijven. De afdichtingen dienen eenmaal per half jaar te worden behandeld. Zo blijven afdichtingen langer soepel.



Alunox- en roestvrij staalreiniger

Voor reiniging en onderhoud van roestvrij stalen onderdelen bij ramen en deuren (handvatten, grepen ...).

Gebruiksaanwijzing:

De roestvrij staalreiniger polijst en geeft de roestvrij stalen oppervlakken nieuwe glans